

**Vijverweg 43 a3
Bloemendaal**



Omschrijving

Zeer ruim en zo te betrekken hoekappartement met zonnig balkon op het zuiden

Aan de rand van het dorpshart ligt op de 2e en 3e verdieping van een kleinschalig appartementencomplex deze direct te betrekken 3-kamer maisonnette woning op een hoek. Het appartement heeft geen bovenburen en is uitsluitend via de keuken en de badkamer geschakeld met de burens.

Het appartement beschikt over een zeer royale woonkamer, die dankzij de vele raampartijen heerlijk licht is, een moderne keuken, twee slaapkamers, een bergruimte en een moderne badkamer. Het balkon is gelegen op het zuiden en is zowel via de woonkamer als via de keuken bereikbaar. Vanaf hier heb je een mooi uitzicht op de omgeving en de gemeenschappelijke binnentuin.

In de onderbouw van het complex bevindt zich een eigen berging. Op eigen terrein aan de achterzijde van het complex is parkeergelegenheid aanwezig.

De ligging van dit appartement is werkelijk perfect. Zodra je de deur uitloopt, wandel je direct het gezellige dorp in, waar je uitstekend terecht kunt voor de dagelijkse boodschappen, leuke boetieks en diverse restaurants vindt. Hier woon je meer dan centraal; ook het NS-Station met directe verbindingen naar Haarlem, Amsterdam en Alkmaar ligt op zeer korte loopafstand. Scholen, sportclubs en uitvalswegen bevinden zich eveneens in de directe woonomgeving. Op de fiets ben je binnen korte tijd in hartje Haarlem, op het strand, in het bos of in één van de vele mooie natuurgebieden die deze omgeving rijk is.

Indeling:

Parterre:

Afgesloten entree, hal met trappenhuis en toegang tot de eigen berging in de onderbouw

2e verdieping: Entree appartement, ruime hal voorzien van parketvloer met bies, garderobenis, bergruimte en modern zwevend toilet met fontein. Zeer royale woonkamer met veel raampartijen, parketvloer met bies en deur naar balkon. De moderne keuken is voorzien van diverse inbouwapparatuur, een parketvloer met bies en eveneens toegang tot het balkon. Via de hal trap naar de.....

3e verdieping:

Overloop met wasmachine-/droger aansluiting en boiler. Ruime slaapkamer met twee dakkapellen waarvan één voorzien van een elektrische rolluik en veel bergruimte. Slaapkamer aan achterzijde met Velux dakraam, bergkamer en moderne badkamer voorzien van ligbad, inloopdouche met extra handdouche, wastafelmeubel en zwevend toilet

Bijzonderheden:

- * Woonoppervlakte ca. 108 m² en inhoud ca. 364 m³
- * Zo te betrekken
- * Hoekligging
- * Geen bovenburen
- * Veel privacy
- * Zonnige balkon voorzien van elektrische zonwering
- * Eigen berging in onderbouw
- * Altijd vrij parkeren op eigen terrein
- * Zeer ruime inpandige fietsenstalling met mogelijkheid tot opladen van e-bikes
- * Afgesloten entree
- * Servicekosten € 340,= per maand
- * Ideale ligging nabij winkels
- * Gemeentelijk monument
- * Voor indeling en maatvoeringen zie kleuren plattegronden
- * Oplevering in overleg

Kenmerken

| Object gegevens | |
|-------------------|-------------|
| Soort appartement | Portiekflat |
| Open portiek | Nee |
| Bouwjaar | Ca. 1955 |

| Maten object | |
|---------------------------------|------------------------|
| Aantal kamers | 3 kamers |
| Aantal slaapkamers | 2 slaapkamer(s) |
| Inhoud woning | ca. 364 m ³ |
| Gebruiksoppervlakte woonfunctie | ca. 108 m ² |

| Details | |
|------------------|--|
| Ligging | Aan rustige weg, in centrum, in woonwijk |
| Bijzonderheden | Monument |
| Verwarming | Blokverwarming |
| Isolatie | Dakisolatie, Muurisolatie, Dubbel glas |
| Warmwater | Elektrische boiler eigendom |
| Schuur / berging | Inpandig in het gebouw |
| Kabel | Ja |
| Buitenzonwering | Ja |

| Tuin en balkon gegevens | |
|-------------------------|---|
| Tuin en balkon | Gemeenschappelijke tuin en balkon op het zuiden |





























PUUR*

makelaars



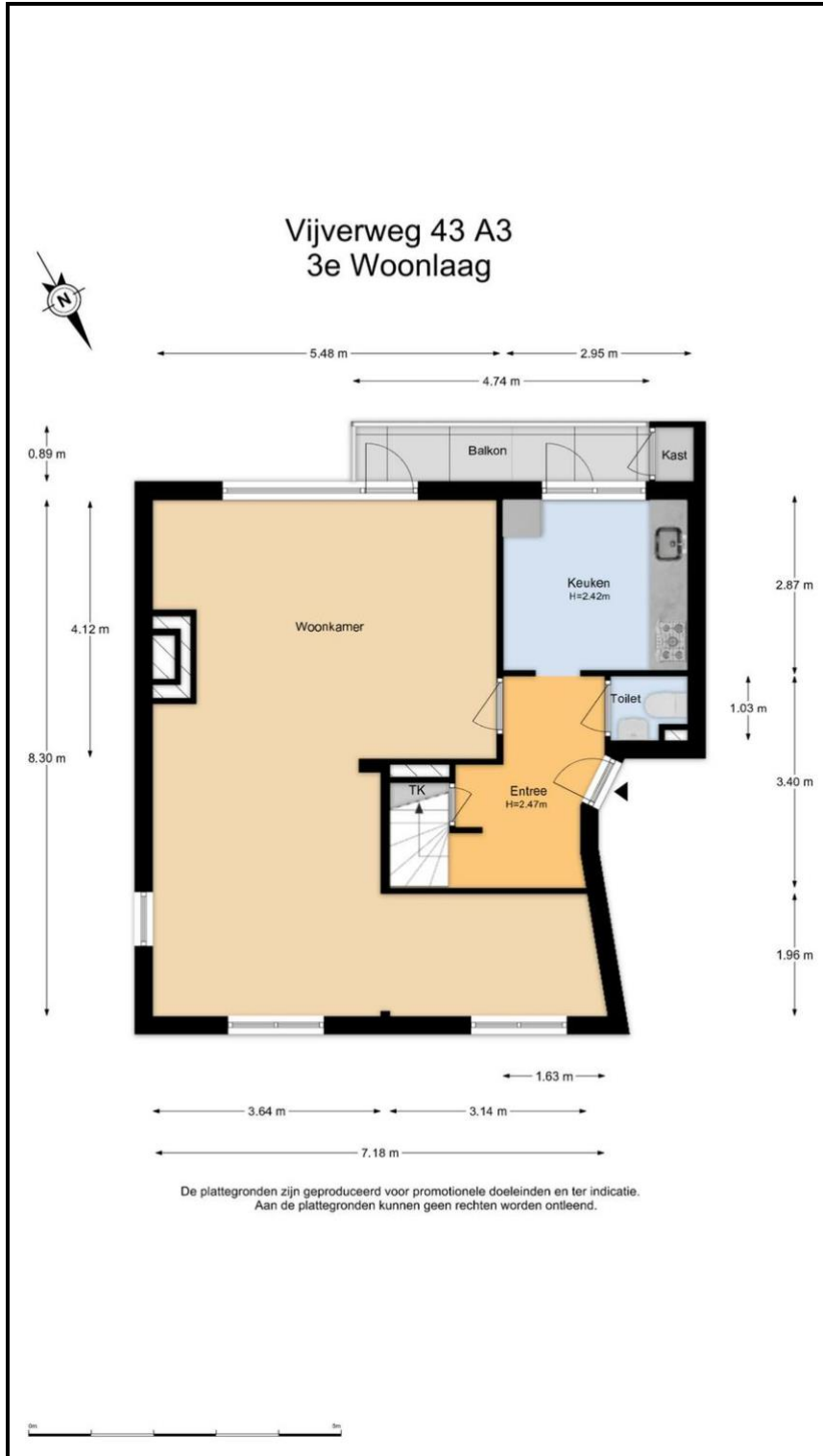
Vijverweg 43 a3 - BLOEMENDAAL

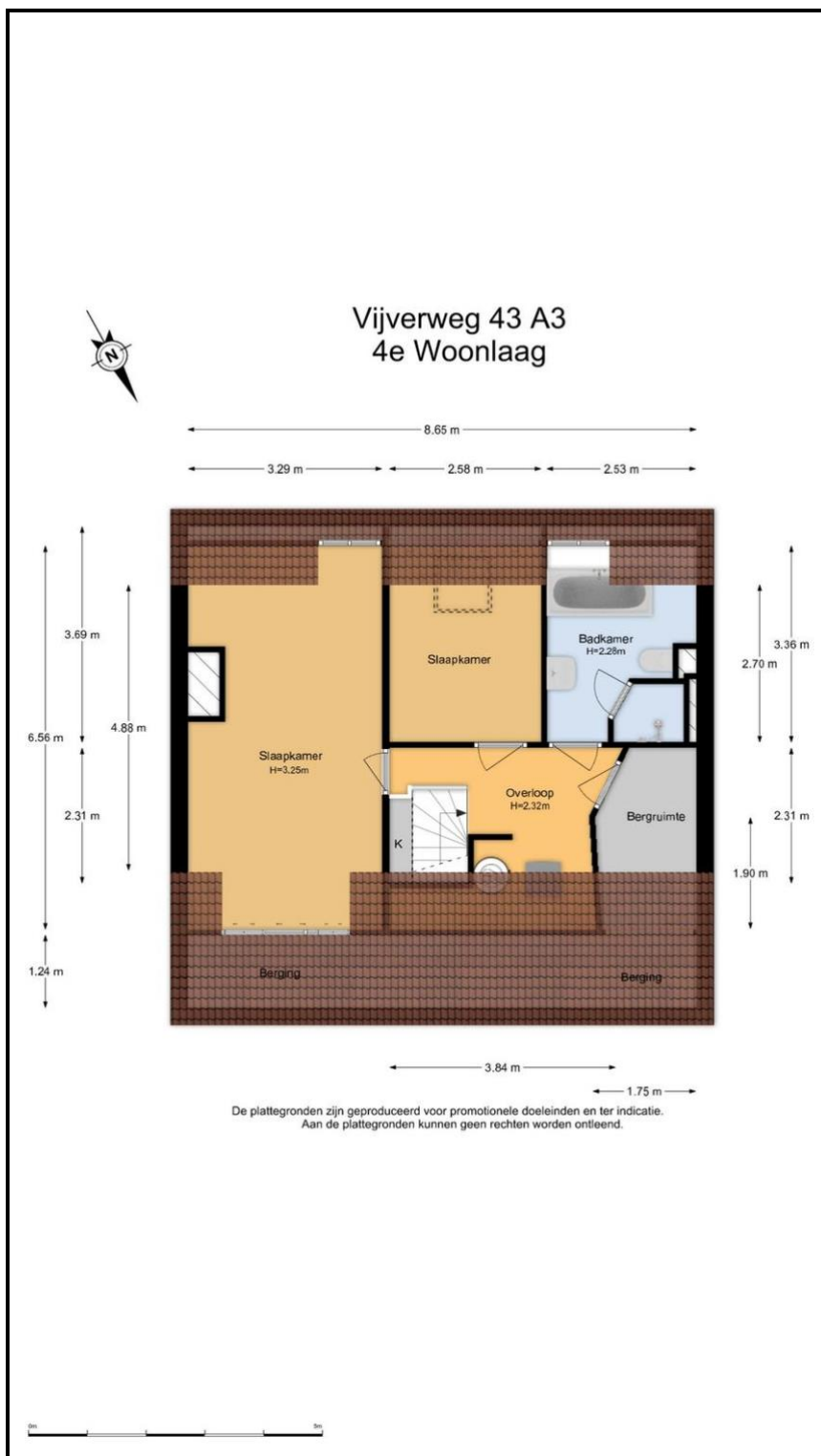
Kadaster

| Kadastrale gegevens | |
|---------------------|---------------------|
| Adres | Vijverweg 43 a3 |
| Postcode / Plaats | 2061 GV Bloemendaal |
| Gemeente | Bloemendaal |
| Sectie / Perceel | A / 10020 |
| Oppervlakte | m ² |
| Soort | Volle eigendom |

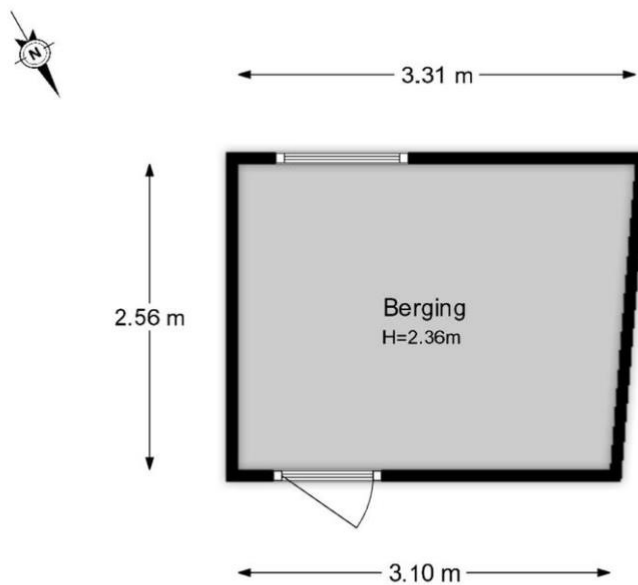
Kadastrale kaart







Vijverweg 43 A3
Berging



De plattegronden zijn geproduceerd voor promotionele doeleinden en ter indicatie.
Aan de plattegronden kunnen geen rechten worden ontleend.



VERKOOPPROCEDURE

Verkoop geschiedt conform het Amsterdamse biedsysteem

Het Amsterdamse biedsysteem wordt gehanteerd. De procedure bij de onderhandelingen over de verkoop van onroerend goed is als volgt; Er is pas sprake van onderhandelingen als op het eerste bod van een kandidaat-koper een tegenvoorstel van verkoper volgt. In deze fase wordt niet met andere gegadigden onderhandeld. Er wordt wel bezichtigd. Bij de bezichtiging moet gemeld worden dat men in onderhandeling is en dat er bij interesse een éénmalig bod kan worden uitgebracht. De makelaar mag pas met derden onderhandelen als de onderhandelingen met de eerste kandidaat-koper gegadigde op niets zijn uitgelopen. Wel kan een derde een eenmalig, maximaal bod doen. Indien dit een beter bod is dan het laatste voorstel van de eerste kandidaat-koper, wordt deze in de gelegenheid gesteld om zijn beste bod te doen. Men koppelt terug naar 1e bieder dat er een bod binnen is en dat hij zijn uiterste bod mag neerleggen. De 1e bieder kan ook bij zijn huidige bod blijven. De makelaar verstrekt geen gegevens aan derden over de hoogte van de geboden bedragen. Zolang er geen overeenstemming is, zijn partijen niet aan elkaar gebonden. Is men in onderhandeling dan moet het dus duidelijk zijn voor de 3e partij dat hij een eenmalig bod mag uitbrengen en dat dat zijn enige kans is.

Bieden

Een bod dient te allen tijde, binnen 1 werkdag, schriftelijk te worden bevestigd aan ons kantoor.

Bereikbaarheid

Bieders dienen ervoor te zorgen dat zij tijdens de onderhandeling te allen tijde bereikbaar zijn.

Gunning

Verkoper behoudt zich uitdrukkelijk het recht voor om het object te gunnen aan de gegadigde van zijn keuze.

Onderzoeksplicht

Hoewel gestreefd is naar een zo nauwkeurig mogelijke inventarisatie van de beschikbare gegevens, moet ervan uit gegaan worden dat het bovenstaande slechts indicatief is. De gegevens (bedragen, jaartallen, omschrijvingen etc.) zijn soms verkregen door mondelinge informatie, soms zijn ze uit het geheugen opgediept. De verkoper is nadrukkelijk gevraagd bij hem bekende gebreken te melden. De koper heeft echter zijn eigen onderzoeksplicht naar alle zaken die voor hem van belang kunnen zijn en kan zich nimmer beroepen op onbekendheid met feiten die hij zelf had kunnen waarnemen of die kenbaar waren uit de openbare registers. Uw makelaar kan u hierover informeren.

Erfdienstbaarheden en bijzondere bepalingen

Aan elke onroerende zaak kunnen bijzondere bepalingen verbonden zijn. Deze worden dan aan elke opvolgende eigenaar opgelegd. Ze staan gewoonlijk in het eigendomsbewijs. In het eigendomsbewijs van de huidige eigenaar kunnen erfdiensbaarheden, kettingbedingen of bijzondere bepalingen vermeld staat. Kopie van het eigendomsbewijs is op te vragen bij PUUR* Makelaars.

Bezichtiging

U kunt een vrijblijvende bezichtiging aanvragen bij ons kantoor. De makelaar verzorgt graag een rondleiding door de woning en geeft u daarbij alle mogelijke informatie. Wij zijn benieuwd naar uw reactie, laat ons dus gerust weten wat u van de woning vindt. Ook als de woning niet aan uw eisen voldoet horen wij dit graag om de verkoper hiervan op de hoogte te brengen, of u verder te helpen met het zoeken naar een geschikte woning.

NVM en MVA

Wij zijn lid van de Nederlandse Vereniging van Makelaars (NVM) en de Makelaarsvereniging Amsterdam (MVA). Al onze werkzaamheden worden verricht volgens de voorwaarden van de NVM.

KOOPAKTE

Koopovereenkomst/koopakte

De tussen verkoper en koper te sluiten koopovereenkomst komt pas tot stand zodra beide partijen een schriftelijke koopakte hebben ondertekend. Behoudens nadere afspraken gelden de standaardregels, zoals deze voorkomen in de modelkoopakte die is opgesteld door de Nederlandse Vereniging van Makelaars NVM, de Consumentenbond en de Vereniging Eigen Huis. De waarborgsom (of bankgarantie) is gebruikelijk 10 % van de koopsom en wordt voldaan aan de notaris. Eventueel door de koper te maken voorbehouden (zoals voor het verkrijgen van woonvergunning, hypotheek, nationale hypotheek garantie) worden alleen vermeld als deze in de onderhandelingen zijn afgesproken. Voor zover hieronder aanvullende clausules zijn vermeld, worden deze opgenomen in de koopakte.

Notaris

Het maken van de koopakte en leveringsakte geschiedt in Amsterdam bij de notaris. In de regio Haarlem verzorgt PUUR* Makelaars de koopakte, de notaris alleen de leveringsakte. Aangezien de kosten van de notaris in de kosten koper zijn inbegrepen en dus voor rekening koper komen, mag de koper de notaris kiezen. Voor alle transacties via ons kantoor geldt dat uitsluitend gewerkt wordt met notarissen die gevestigd zijn in de regio Amsterdam en Haarlem. Indien koper de notaris kiest buiten deze regio zal extra (reis-) tijd gedeclareerd worden op basis van uurtarief en kilometervergoeding. Onze opdrachtgevers behouden zich het recht voor eveneens aanspraak te maken op deze regeling.

Notaris kosten

De notariële eigendomsoverdracht zal plaatsvinden bij de notaris van de kopers keuze, mits deze is gelegen in een straal van 10km rondom de woning. Verkopers eventuele meerkosten (zoals reiskosten, notariële volmacht, e.d.) als gevolg van kopers notariskeuze buiten dit gebied komen volledig voor rekening van koper.

Uitdrukkelijk wijzen wij koper erop dat de koop tot stand komt onder de voorwaarde kosten koper. Hieronder dient te worden verstaan dat door de notaris bij de verkoper geen kosten in rekening worden gebracht als kadasterkosten, kosten voor het opvragen van een uittreksel Kamer van Koophandel, kantoorkosten, kosten voor het opmaken van een volmacht. Door de notaris mag bij verkoper (maximaal) in rekening worden gebracht:

- circa € 240,-- incl. BTW en kadasterkosten, ten behoeve van het opstellen van een royementsakte (heel royement)
- circa € 375,-- incl. BTW en kadasterkosten, ten behoeve van het opstellen van een royementsakte (gedeeltelijk royement)
- circa € 20,-- incl. BTW ten behoeve van het telefonisch overmaken (spoed overboeking)

De koper verplicht zich om de notaris over het bovenstaande te informeren.

Bankgarantie/waarborgsom

De bankgarantie/waarborgsom is gebruikelijk 10% van de koopsom en dient door de koper te worden voldaan aan de notaris, binnen drie weken na het tot stand komen van de overeenkomst.

Registreren koopakte

Tenzij anders wordt overeengekomen wordt de koopovereenkomst ingeschreven in de openbare registers (Dienst van het kadaster en de Openbare registers). De kosten van deze inschrijving zijn voor rekening koper.

Bedenktijd

De koper die een natuurlijke persoon is en niet handelt in de uitoefening van een beroep of bedrijf heeft bedenktijd om deze koopovereenkomst te ontbinden. De bedenktijd duurt drie dagen en begint om 0.00 uur van de dag die volgt op de dag dat de tussen partijen opgemaakte akte (in kopie) aan de koper ter hand gesteld is. Ontvangst van (een kopie van) de akte bij het notariskantoor wordt aangemerkt als terhandstelling aan koper. Indien de bedenktijd op een zaterdag, zondag of algemeen erkende feestdag eindigt, wordt deze verlengd tot en met de eerstvolgende dag die niet een zaterdag, zondag of algemeen erkende feestdag is. De bedenktijd wordt, zo nodig, zoveel verlengd, dat daarin ten minste twee dagen voorkomen die niet een zaterdag, zondag of algemeen erkende feestdag zijn.

Schriftelijke vastlegging

De partij die deze akte als eerste ondertekent, doet dit onder voorbehoud dat hij uiterlijk op de vijfde werkdag nadat hij de akte ondertekend heeft (een kopie van) de door beide partijen ondertekende akte heeft ontvangen. Indien de eerste ondertekenaar niet tijdig (een kopie van) de door beide partijen ondertekende akte heeft ontvangen, heeft hij het recht zich op het voorbehoud te beroepen, waardoor hij niet (meer) gebonden is. Dit recht vervalt als daar niet uiterlijk op de tweede werkdag nadat alsnog (een kopie van) de door beide partijen ondertekende akte is ontvangen, gebruik van is gemaakt.

Goed gedocumenteerd

"Goed gedocumenteerd" zoals opgenomen in de koopakte betekent dat de koper, indien hij/zij een beroep doet op de ontbindende voorwaarden financiering hij/zij dan een schriftelijke afwijzing van een officieel erkende financieringsinstelling dient te overleggen.

Financiering

Koper zal vanaf de dag van ondertekening van de koopovereenkomst tot en met de dag van eigendomsoverdracht geen andere financiële verplichting(en) (leningen) aangaan dan ten behoeve van de financiering van de woning tenzij deze financiële verplichting(en) niet aan de financiering van de woning in de weg staat. Indien er 2 of meer kopers zijn, zullen de inkomens van alle kopers in de financiering worden betrokken tenzij kopers dit ten tijde van der onderhandelingen uitdrukkelijk hebben bedongen.

Voorbehouden koper

Eventueel door de koper te maken voorbehouden (zoals het verkrijgen van financiering, woonvergunning, Nationale Hypotheek Garantie of een bouwkundige keuring) worden alleen in de koopakte vermeld als deze in de onderhandelingen zijn afgesproken.

Inroepen van een voorbehoud

Indien er een voorbehoud is opgenomen in de koopakte en een van de partijen hiervan gebruik moet maken, dient dit uiterlijk op de in de koopakte genoemde datum ingeroepen zijn.

Verdere informatie

Alle belangrijke documentatie zijn bij de verkopend makelaar tijdens kantooruren ter inzage. In veel gevallen kunnen fotokopieën worden verkregen of kunnen de gegevens aan u verzonden, gemaïld of gefaxt worden. Uiteraard kunt u bij de makelaar alle verdere informatie krijgen. Deze informatie wordt aan meerdere personen verstrekt. Aan deze gegevens kunnen geen rechten ontleend worden. De aanbieding van dit object dient te worden gezien als een uitnodiging tot het doen van een bieding. PUUR* Makelaars raadt geïnteresseerden aan, voor het doen van een bieding een eigen NVM-makelaar in te schakelen voor de begeleiding bij de aankoop.

CLAUSULES

Onderstaande clausules zullen worden toegevoegd aan de model-koopakte.

Algemene ouderdomsclausule:

Koper verklaart ermee bekend te zijn dat de woning tenminste 70 jaar oud is, wat betekent dat de eisen die aan de bouwkwiteit gesteld mogen worden lager liggen dan bij nieuwe woningen. Tenzij de verkoper de kwaliteit ervan gegarandeerd heeft, staat verkoper niet in voor o.a. het dak, de fundering, de vloeren, de leidingen voor elektriciteit, water en gas, de riolering, rookkanalen, de afwezigheid van aantasting door houtworm en/of ander ongedierte c.q. schimmels en de afwezigheid van doorslaand en/of optrekkend vocht. Bouwkundige kwaliteitsgebreken worden geacht niet belemmerend te werken op het in de koopakte omschreven "woongebruik".

Milieuclausule (bodemgesteldheid)

Tussen verkoper en koper gelden de volgende bepalingen ter zake van mogelijke verontreiniging van de onroerende zaak: De verkoper verklaart dat hem betreffende eventuele bodem- en/of grondwaterverontreiniging niets anders bekend is dan: zie bericht van de Omgevingsdienst IJmond d.d. 21 mei 2026 alsmede KIWA-certificaat nummer A27620 (op te vragen bij verkopend makelaar), welke onverbrekkelijk verbonden is aan onze koopakte. Elke aansprakelijkheid van de verkoper voor bodem- en/of grondwaterverontreiniging wordt uitgesloten. Koper zal verkoper niet voor enige vorm van bodem- en/of grondwaterverontreiniging aanspreken dan alleen in het geval er sprake is van verwijtbaar toerekenbaar handelen, nalaten of verzwijgen van verkoper.

Maatvoering

De woning is opgemeten conform de branchebrede meetinstructie. De meetinstructie is bedoeld om een meer eenduidige manier van meten toe te passen voor het geven van een indicatie van de gebruiksoppervlakte. De meetinstructie sluit verschillen in meetuitkomsten niet volledig uit, door bijvoorbeeld interpretatieverschillen, afrondingen of beperkingen bij het uitvoeren van de meting. Koper vrijwaart verkoper alsmede (de medewerkers van) PUUR* Makelaars van alle aansprakelijkheid ter zake van eventueel later te constateren verschillen in maatvoering van zowel gebruiksoppervlakte als inhoud van de woning.

Funderingsclausule (funderingsgesteldheid)

Verkoper kan niet instaan voor de kwaliteit van de fundering en koper vrijwaart verkoper voor alle aansprakelijkheid met betrekking tot eventuele funderingsproblematiek. (Indien de fundering informatie bekend is zal deze worden verstrekt. Dit slechts een indicatie van de fundering. Alleen nader onderzoek kan uitsluitsel bieden over de aard en de staat van de fundering. Dit betekent dan ook dat geen enkele aansprakelijkheid wordt aanvaard ter zake van de juistheid van de verstrekte informatie).

Asbestclausule

In de onroerende zaak kunnen asbesthoudende stoffen/ materialen aanwezig zijn. Indien deze worden verwijderd dienen door koper maatregelen en voorzieningen te worden getroffen die de wetgeving voorschrijft. Koper verklaart met deze wetgeving bekend te zijn en aanvaardt alle aansprakelijkheid en gevolgen die uit de aanwezigheid van asbest en/of de verwijdering van asbest uit de onroerende zaak kan voortvloeien. In afwijking van artikel 6.3. van deze koopakte en artikel 7:17 lid 1 en 2 BW komt het geheel of ten dele ontbreken van één of meer eigenschappen van de onroerende zaak voor normaal en bijzonder gebruik en het eventueel anderszins niet-beantwoorden van de zaak aan de overeenkomst als gevolg van de aanwezigheid van enig asbest in welke samenstelling en/of op welke plaats dan ook voor rekening en risico van koper.

Zuiveringsclausule

Koper verleent bij deze volmacht aan verkoper, alsmede aan iedere afzonderlijke medewerker van de notaris die bij deze akte is aangewezen voor het verlijden van de akte van levering, namens koper mee te werken aan de akte waarbij de inschrijving van de onderhavige koopovereenkomst in de daartoe bestemde openbare registers waardeloos worden verklaard. Deze volmacht is alleen geldig, als koper als gevolg van bijvoorbeeld vernietiging, ontbinding, tijdsverloop of andere oorzaak ieder belang rechtens heeft verloren bij bedoelde inschrijving.

Overbruggingshypotheek

Koper verleent bij deze onherroepelijk toestemming aan de verkoper om het verkochte desgewenst tijdelijk -tot uiterlijk de overeengekomen dag van levering- te bezwaren met een overbruggingshypotheek. Indien deze koopakte eerder in de openbare registers mocht zijn ingeschreven zal het bepaalde in artikel 3 lid 3 boek 7 BW derhalve niet van toepassing zijn ten nadele van de desbetreffende hypotheekhouder. Het vorenstaande laat uitdrukkelijk onverlet de verplichting van verkoper om het verkochte aan de koper op de overeengekomen datum te leveren vrij van hypotheken, welke dan ook.

Lijst van (roerende) zaken

Uitgangspunt is dat de (roerende) zaken volgens de 'lijst van zaken' (op te vragen bij verkopend makelaar) in de koopsom zijn begrepen en achterblijven. Indien volgens deze lijst zaken ter overname zijn, dan dient de koper de overname c.q. overnameprijs rechtstreeks met verkoper overeen te komen en uiterlijk bij de oplevering te voldoen.

Energielabel

Koper is ermee bekend dat het energielabel is geregistreerd. Koper vrijwaart verkoper, PUUR* Makelaars en diens makelaars en/of medewerkers, van iedere aansprakelijkheid die betrekking heeft op onjuistheden, alsmede van de eventuele gevolgen hiervan. Verkoper vrijwaart PUUR* Makelaars en diens makelaars en/of medewerkers, van iedere aansprakelijkheid die betrekking heeft op onjuistheden, alsmede van de eventuele gevolgen hiervan.

Waterhuishoudingsclausule:

Koper verklaart bekend te zijn met de lokale problemen betreffende het grondwaterpeil mogelijk ontstaan als gevolg van gewijzigd duinwaterbeheer. Indien nu of in de toekomst hinder ondervonden wordt van de stand van het grondwater, vrijwaart koper verkoper van iedere aansprakelijkheid en schade hieruit voortvloeiende.

Clausule inzake evt. toekomstige besluiten van de Vereniging van Eigenaren (VvE)

Eventuele extra bijdragen c.q. verhogingen van de servicekosten waartoe door de VvE kan worden besloten ná het tot stand komen van de koopovereenkomst maar vóór de datum van overdracht komen voor rekening en risico van koper. Van deze afspraak zal in de akte van levering melding worden gemaakt, van welke melding mededeling zal worden gedaan aan de VvE c.q. haar administrateur/bestuurder.

Vereniging van Eigenaars

Koper verklaart er tevens mee bekend te zijn dat een VvE per 1 mei 2008 dient te voldoen aan een aantal wettelijke verplichtingen, waaronder onder meer begrepen het vormen en handhaven van een adequaat en voldoende reservefonds. Een nadere toelichting op en uitwerking van de hiervoor bedoelde wettelijke verplichtingen is te vinden op de website van de Kamer van Koophandel, www.kvk.nl. Koper vrijwaart verkoper van alle eventuele aansprakelijkheid voortvloeiende uit het feit dat de VvE thans niet voldoet aan de hiervoor bedoelde wettelijke verplichtingen.

Verkoopbrochure

Koper verklaart zich op de hoogte te hebben gesteld van de inhoud van de verkoopbrochure van de betreffende woning.



PUUR* Makelaars

PUUR* Makelaars is in een relatief korte tijd uitgegroeid tot één van de toonaangevende makelaarskantoren in de regio. Kernwoorden voor dit succes zijn: de deskundigheid van de medewerkers, de nieuwe inspiratie en creativiteit in het vakgebied en een transparante, persoonlijke werkwijze. Onze naam draagt onze visie!

De gebieden waarbinnen PUUR* Makelaars opereert zijn de regio's Zuid-Kennemerland en Groot-Amsterdam, oftewel het noordelijk deel van Randstad. De nauwe samenwerking tussen onze vestigingen in Haarlem, Bloemendaal, Heemstede, Amsterdam en Bussum biedt onze relaties een direct voordeel van een breed netwerk aan contacten.

PUUR* Makelaars bestaat uit een team van enthousiaste en ervaren makelaar-taxateurs en commerciële binnendienstmedewerkers. Wij zijn lid van de Nederlandse Vereniging van Makelaars (NVM) en de Makelaarsvereniging Amsterdam (MVA). Onze makelaars-taxateurs zijn VastgoedCert gecertificeerd en al jaren actief in ons werkgebied.

PUUR* Makelaars houdt zich dagelijks bezig met het aankopen, verkopen en taxeren van onroerend goed voor particulieren en bedrijven. Naast de advisering voor de bestaande bouw heeft PUUR* Makelaars zich ook ontwikkeld als specialist op het gebied van nieuwbouw.

Onze vestigingen:

Kantoor Haarlem

Zijlweg 36
2013 DJ Haarlem
Tel: 023-542 35 42

Kantoor Bloemendaal

Bloemendaalseweg 123-B
2061 CH Bloemendaal
Tel: 023-541 09 00

Kantoor Heemstede

Binnenweg 170a
2101 JR Heemstede
Tel: 023-528 85 50

Kantoor Amsterdam

Ceintuurbaan 356-hs
1073 EL Amsterdam
Tel: 020-640 23 87

Kantoor Haarlem Noord

Jan Gijzenkade 181
2025 MA Haarlem.
Tel: 023-531 96 00

Kantoor 't Gooi

Zwarteweg 10 K
1412 GD Naarden
Tel: 035-712 10 00

Wij zijn van maandag tot en met vrijdag geopend van 08.30 tot 17.30 uur. Buiten kantooruren werken wij graag op afspraak.